

旁通液位指示器限位开关

特点/说明

所有GK限位开关均配有双稳态干簧触点。它们可以用不锈钢卡箍安装在磁控液位指示器周围的任意位置，但是电缆方向应当向下。

当浮子通过开关是，浮子上的磁性将切换触点。这使得许多开关能不互相干扰地任意配置在钢管表面。

开关的滞环取决于到浮子磁系统的距离，当开关仅沿着磁翻板安装时，滞环最小。

典型应用

用磁控液位指示器测量限值。

技术参数

壳体: GK03/GK03L/GK03-EXI:	1.4305 和 M16 x 1.5 电缆格兰
电缆: GK03: GK03-EXI: GK03L:	硅橡胶 3x0.5 mm ² 或 PVC 3x0.34 mm ² , 长度 1, 3或5 m PVC 3x0.34 mm ² , 长度 1, 3或5 m PVC 4x0.55 mm ² , 长度 2 m 其它长度或类型根据要求提供
防护等级:	IP 65
触点容量: GK03: GK03-EXI: GK03L:	220 V AC/1.0 A/60 VA, 220 V DC/1.0 A/40 W 28 V/50 mA 24 V DC/1.0 A/40 W
温度范围: GK03: GK03-EXI: GK03L:	-55 °C...+140 °C -40 °C...+75 °C -10 °C...+80 °C
选项: GK03:	接地线夹 (如果是GK03-EXI, 内含)
认证: GK03-EXI:	ISSEp08ATEX016X II G Ex ia IIC T6 II GD Ex iaD 2D T100

当需要比干簧触点允许值更大的触电容量时，必须使用合适的继电器。
当液位频繁变化而难以实现触点状态固定，我们建议订购我们的带4...20 mA输出的变送器和远程放大器VAS3，此放大器通过按键操作能修改设定值，并有许多附加功能。

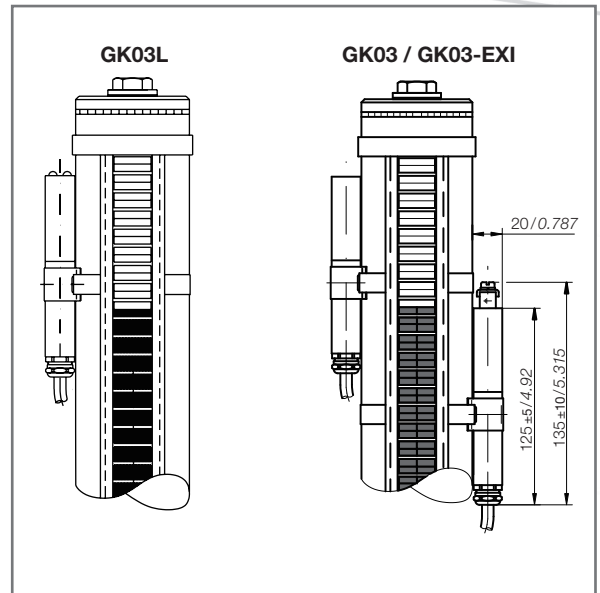
订购代码

订购号.	限位开关
0303-031	GK03 1m PVC电缆
0303-028	GK03 1m Si 电缆
0303-032	GK03 3 m PVC 电缆
0303-029	GK03 3m Si 电缆
0303-033	GK03 5 m PVC电缆
0303-030	GK03 5m Si 电缆
0303-035	GK03-EXI 1m PVC 电缆
0303-027	GK03-EXI 3 m Si 电缆
0303-036	GK03-EXI 5 m PVC 电缆
0303-038	GK03L-EXI 2 m PVC电缆

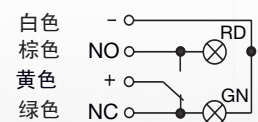
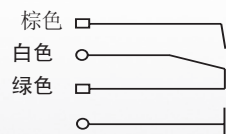


Index: C

尺寸单位: 毫米/英寸



电路图 (空箱)



RD (红色 LED) = 满
GN (绿色 LED) = 空

图1: 示意图
GK03/GK03-EXI

图2: 示意图 GK03L

Specifications are subject to changes without notice.